

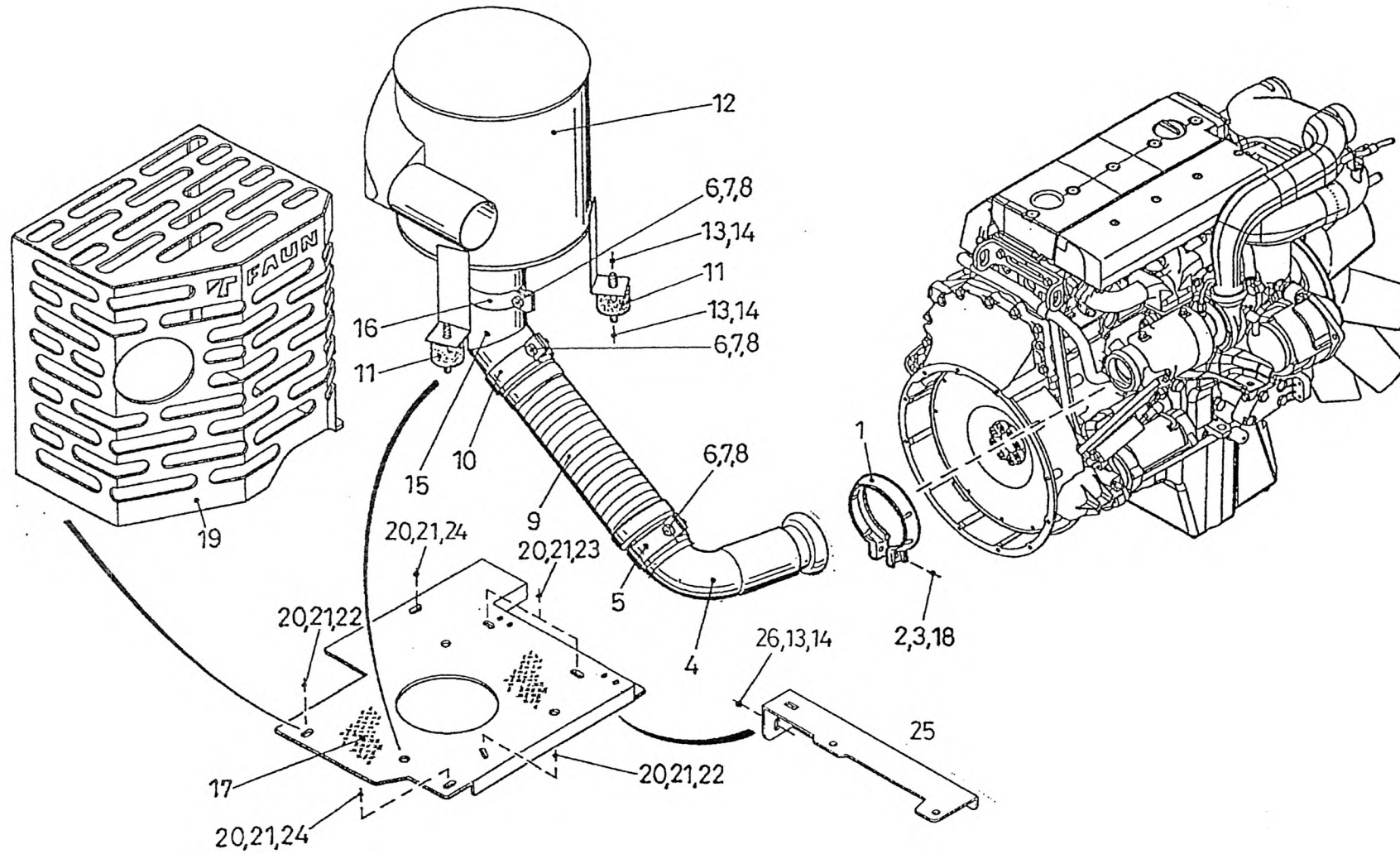
EXHAUST SYSTEM
AUSPUFFANLAGE
SYSTEME D ECHAPPEMT

997-077-63575

Figure
Bild
Figure

7763575

1900-01



EXHAUST SYSTEM
AUSPUFFANLAGE
SYSTEME D ECHAPPEMT

997-077-63575

Figure
Bild
Figure

7763575

1900-01



Item Pos. Réf	Part No. Teil-Nr. Pièce No	Designation Benennung Désignation	all alle tous	Qty/assy Stck/Variante Pièce/ensemble								Figure Bild Figure
				A	B	C	D	E	F	G	H	
1	997-077-47984	COLLAR KLEMMSCHELLE COLLIER DE SERRAGE	1									
2	997-070-05572	FLANGED SCREW M8 FLANSCHSCHRAUBE BOULON DE FLASQUE	1									
3	997-084-01635	LOCK NUT M8 SICHERUNGSMUTTER ECROU DE SURETE	1									
4	997-077-63572	EXHAUST MANIFOLD AUSPUFFKRUEMMER COUDE D ECHAPPEMENT	1									
5	997-006-30773	CLAMP 85,5 ROHRSCHELLE COLLIER DE TUYAU	1									
6	997-000-56659	HEX BOLT M10x25 6KT-SCHRAUBE VIS HEXAGONALE	3									
7	997-014-18651	DISK 10,5 SCHEIBE DISQUE	3									
8	997-084-01636	LOCK NUT M10 SICHERUNGSMUTTER ECROU DE SURETE	3									
9	997-077-47993	EXHAUST PIPE ABGASLEITUNG CONDUITE ECHAPPEMT	1									
10	997-021-86433	CLAMP 100,5 ROHRSCHELLE COLLIER DE TUYAU	1									
11	997-084-05876	RUBBER BUFFER RUNDLAGER SUPP RONDE DE GOMME	3									
12	997-077-47986	MUFFLER SCHALLDAEMPFER SILENCIEUX D ECHAPPE	1									
13	997-084-08991	DISK 10,5 SCHEIBE DISQUE	10									
14	997-000-57127	HEX NUT M10 6KT-MUTTER ECROU HEXAGONALE	8									
15	997-077-58705	EXHAUST MANIFOLD AUSPUFFKRUEMMER COUDE D ECHAPPEMENT	1									

Item Pos. Réf	Part No. Teil-Nr. Pièce No	Designation Benennung Désignation	all alle tous	Qty/assy Stck/Variante Pièce/ensemble								Figure Bild Figure
				A	B	C	D	E	F	G	H	
16	997-084-03418	CLAMP 90,5 ROHRSCHELLE COLLIER DE TUYAU	1									
17	997-077-65612	COVER PLATE ABDECKBLECH TOLE RECOUVREMENT	1									
18	997-000-63704	DISK 8,4 SCHEIBE DISQUE	1									
19	997-077-58787	GUARD PLATE SCHUTZBLECH TOLE DE PROTECTION	1									
20	997-000-57013	HEX BOLT M8x20 6KT-SCHRAUBE VIS HEXAGONALE	6									
21	997-000-62543	DISK 8,4 SCHEIBE DISQUE	8									
22	997-077-51267	CAGE NUT M8 KAEFIGMUTTER ECROU EN CAGE	2									
23	997-000-57126	HEX NUT M8 6KT-MUTTER ECROU HEXAGONALE	2									
24	997-077-51461	CAGE NUT M8 KAEFIGMUTTER ECROU EN CAGE	2									
25	997-077-63578	CONSOLE KONSOLE CONSOLE	1									
26	997-000-56661	HEX BOLT M10x30 6KT-SCHRAUBE VIS HEXAGONALE	2									